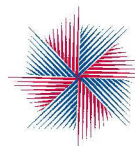


**Арт. 826 Угловой ручной вентиль простой
регулировки верхний для медной, пластиковой
и металлопластиковой трубы.**



ICMA
dal 1974
tecnologia per il riscaldamento

ФУНКЦИЯ

Ручной верхний вентиль предназначен для регулировки теплового режима отопительного прибора путем изменения количества теплоносителя от нуля до величины, которая определена данным настроечным вентиляем. Такой принцип регулирования позволяет производить плавную регулировку и снижать шумы, возникающие в системе отопления при движении теплоносителя.

Вентиль ICMA выполнен из высококачественного материала, корпус вентиля выполнен из высококачественной горячештампованной латуни, наружное покрытие – никелирование.

Ручка вентиля выполнена из ударопрочного полистирола. Размеры подключения выпускаемых вентилях: 3/8 – 1/2".

Максимальная температура использования – T=110°C.



ПРОДУКЦИЯ

Арт. 826

82826AC06

82826AD06

Размер

G3/8" Наружная резьба

G1/2" Наружная резьба

Резьба фитинга

G1/2" Внутренняя резьба

G24x1,5 Внутренняя резьба

ТЕХНИЧЕСКИЕ ХАРАКТЕРИСТИКИ

Корпус:

Латунь CW617N – UNI EN 12165

Шток:

Латунь CW614N – UNI EN 12164

Патрубок:

Латунь CW614N – UNI EN 12164

Гайка:

Латунь CW614N – UNI EN 12164

Прокладки:

NBR

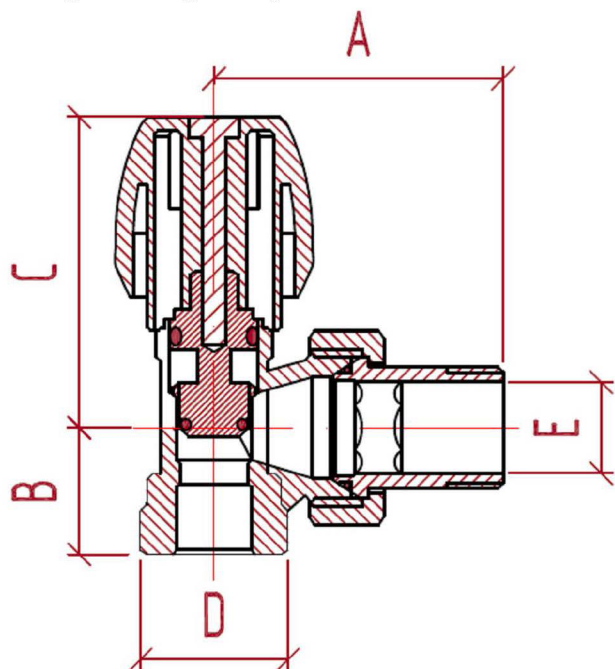
Применение:

Система отопления

Максимальное рабочее давление:

10 Bar

Габаритные размеры



| Код | A | B | C | D | E |
|-----------|----|------|----|--------|------|
| 82826AC06 | 47 | 20,5 | 46 | 1/2" | 3/8" |
| 82826AD06 | 49 | 21,5 | 46 | 24x1,5 | 1/2" |