

Арт. 774 Угловой терморегулирующий вентиль простой регулировки



ФУНКЦИЯ

Угловой терморегулирующий вентиль простой регулировки для железной трубы предназначен для регулирования теплового режима отопительного прибора путем изменения количества теплоносителя от нуля до величины, которая определена данным настроечным вентиляем. Такой принцип регулирования позволяет производить плавную регулировку и снижать шумы, возникающие в системе отопления при движении теплоносителя.

Для данного вентиля возможна установка термостатической головки или сервопривода электротермического с резьбой 28x1,5.

Вентиль ICMA выполнен из высококачественного материала, корпус вентиля выполнен из высококачественной горячештампованной латуни, наружное покрытие – никелирование.

Размеры подключения выпускаемых вентиляей: 3/8 – 1/2 – 3/4 ”.

Максимальная температура использования – T=110°C.



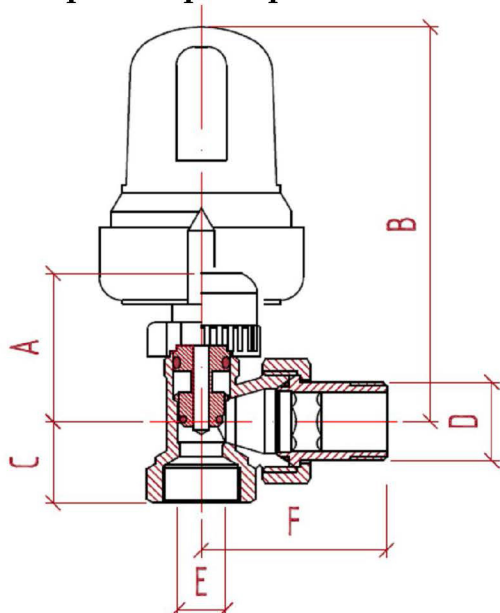
ПРОДУКЦИЯ

Арт. 774	Размер
82774AC06	G3/8” Внутренняя резьба
82774AD06	G1/2” Внутренняя резьба
82774AE06	G3/4” Внутренняя резьба

ТЕХНИЧЕСКИЕ ХАРАКТЕРИСТИКИ

Корпус:	Латунь CW617N – UNI EN 12165
Шток:	Латунь CW614N – UNI EN 12164
Патрубок:	Латунь CW614N – UNI EN 12164
Гайка:	Латунь CW614N – UNI EN 12164
Прокладки:	NBR
Применение:	Система отопления
Максимальное рабочее давление:	10 Bar

Габаритные размеры



Код	A	B	C	D	E	F
82774AC06	39	103	20	3/8"	3/8"	49
82774AD06	39	103	23	1/2"	1/2"	53
82774AE06	39	103	26	3/4"	3/4"	63

Техническая характеристика

