

# Арт. 875, 877 Узел 4-х ходовой с переключением из однострубногo режима в двухтрубный.



## ФУНКЦИЯ

Кран радиаторный однострубногo/двухтрубногo, применяется в однострубногo / двухтрубногo системах отопления с внешней трубкой. Кран может трансформироваться из однострубногo в двухтрубногo и наоборот, путем поворота внутреннего винта при помощи шестигранной отвертки.



## ПРОДУКЦИЯ

Арт.	Код	Размер	Размер фитинга
875	81875AD06	G1/2"	24x1,5
877	81877AD06	G1/2"	G3/4"

## ТЕХНИЧЕСКИЕ ХАРАКТЕРИСТИКИ

Корпус	Латунь CW617N – UNI EN 12165
Внутренние механические части	Латунь CW614N – UNI EN 12165
Кольцевая прокладка	EPDM
Максимальное рабочее давление	12 бар
Максимальное дифференциальное давление	10 бар
Максимальная рабочая температура	110 °C
Теплоноситель	вода

## Принцип работы

Однострубногo/двухтрубногo кран поставляется в двухтрубногo версии. Для его трансформации в однострубногo кран с 50% поступлением воды в радиатор, и 50% поступлением воды в бай-пасс, необходимо снять разделитель потока (1) внутри крана, повернув его против часовой стрелки при помощи шестигранной отвертки Ch 10 (рис.1). Для регулировки подачи воды к радиатору поверните внутренний механизм крана (2) при помощи шестигранной отвертки Ch 8 (рис.2)

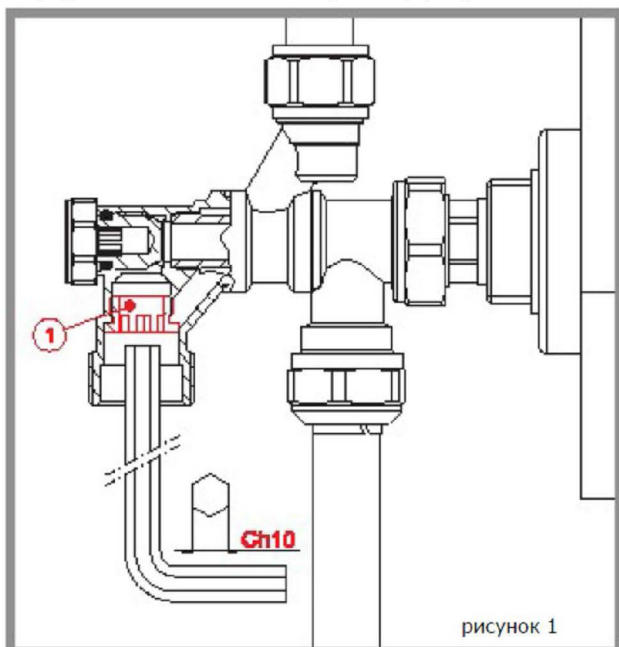


рисунок 1

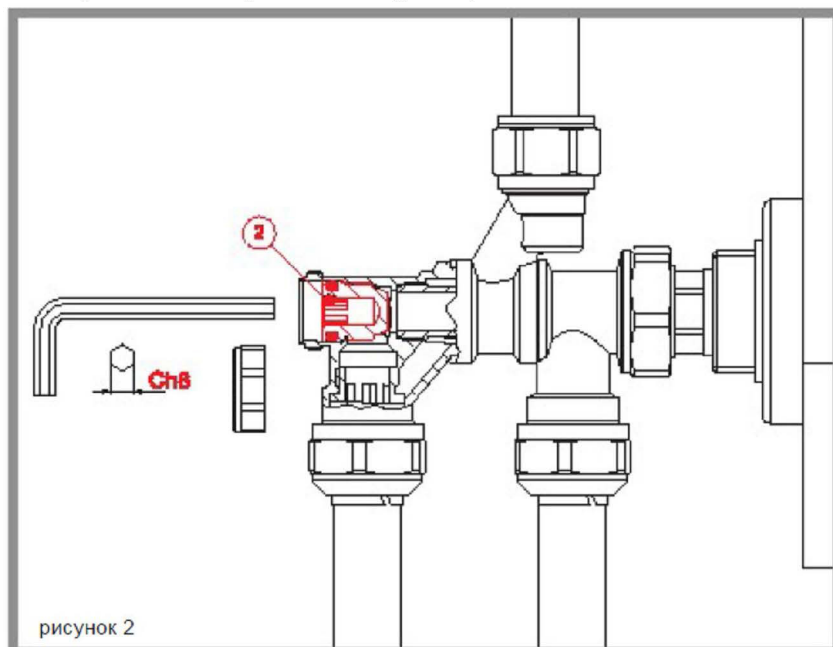
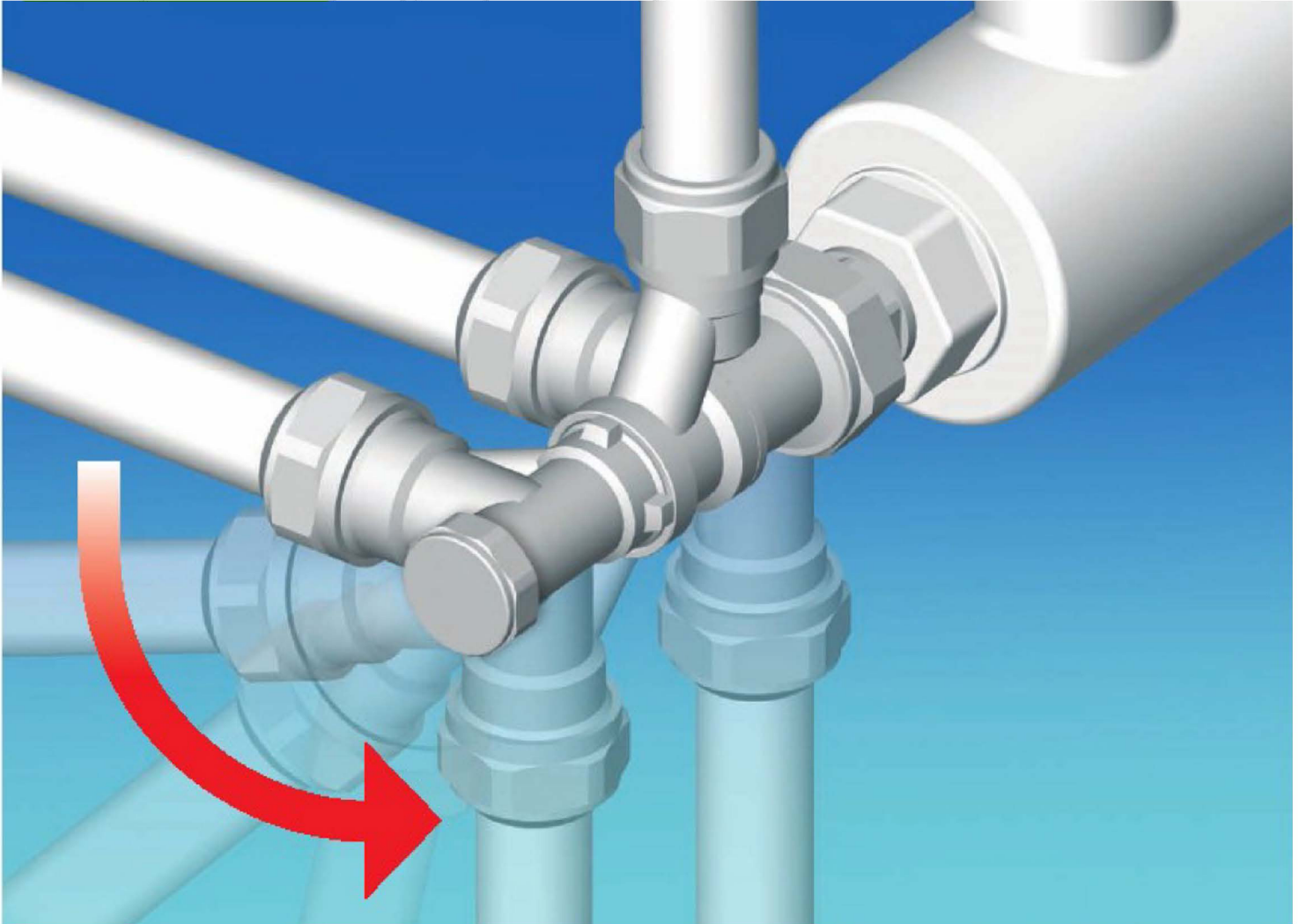


рисунок 2

## Поворотные соединения

Однотрубный/Двухтрубный кран оснащен вращающимися соединениями для подключения к трубам исходящим, как из пола, так и из стены. **Вращающиеся на 360° соединения** с внутренним кольцевым уплотнением гарантируют простой и быстрый монтаж вентиля.



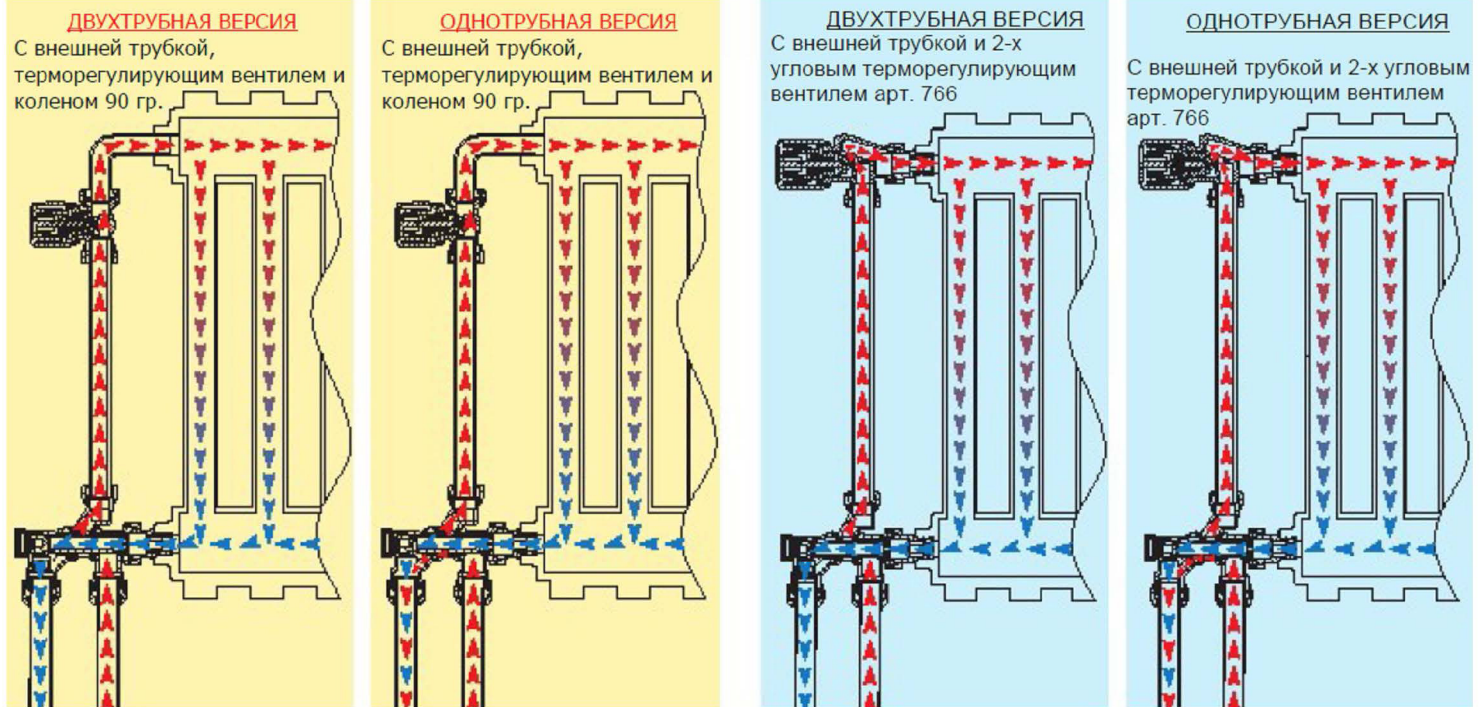
Тыльное подключение



Нижнее подключение



## Схема потока



## Подбор фитинга

