

Арт. 829-Арт. 831 Прямой ручной вентиль простой регулировки нижний для медной, пластиковой, металлопластиковой трубы



ФУНКЦИЯ

Ручной нижний вентиль служит для ограничения максимального протока теплоносителя через отопительный прибор. Настройка этого вентиля производится специалистом один раз согласно указаниям проекта и закрывается специальным колпачком.

Вентиль ICMA выполнен из высококачественного материала, корпус вентиля выполнен из высококачественной горячештампованной латуни, наружное покрытие – никелирование.

Ручка вентиля выполнена из ударопрочного полистирола. Размеры подключения выпускаемых вентилях: 3/8 – 1/2".

Максимальная температура использования – T=110°C.



ПРОДУКЦИЯ

Арт. 829

82829AC06

82829AD06

Арт. 831

82831AC06

Размер

G3/8" Наружная резьба

G1/2" Наружная резьба

Размер

G1/2" Наружная резьба

Резьба фитинга

G1/2" Внутренняя резьба

G24x1,5 Внутренняя резьба

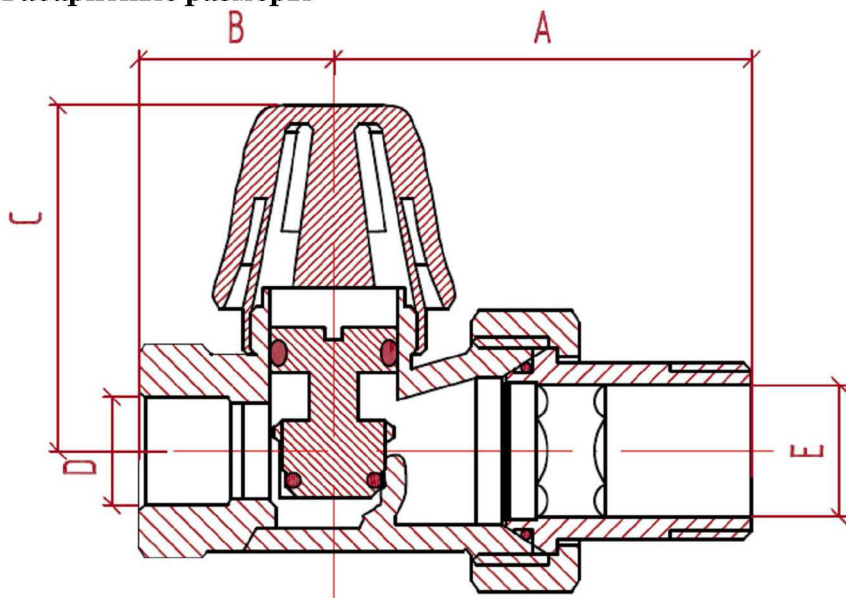
Резьба фитинга

G3/4" Внутренняя резьба

ТЕХНИЧЕСКИЕ ХАРАКТЕРИСТИКИ

Корпус:	Латунь CW617N – UNI EN 12165
Шток:	Латунь CW614N – UNI EN 12164
Патрубок:	Латунь CW614N – UNI EN 12164
Гайка:	Латунь CW614N – UNI EN 12164
Прокладки:	NBR
Применение:	Система отопления
Максимальное рабочее давление:	10 Bar

Габаритные размеры



Код	A	B	C	D	E
82829AC06	47	21,5	21	1/2"	3/8"
82829AD06	49	21,5	21	24x1,5	1/2"
82831AE06	49	21,5	21	3/4"	1/2"