

Арт. 815 Прямой ручной вентиль простой регулировки нижний для железной трубы



ФУНКЦИЯ

Ручной нижний вентиль служит для ограничения максимального потока теплоносителя через отопительный прибор. Настройка этого вентиля производится специалистом один раз согласно указаниям проекта и закрывается специальным колпачком.

Вентиль ICMA выполнен из высококачественного материала, корпус вентиля выполнен из высококачественной горячештампованной латуни, наружное покрытие – никелирование.

Ручка вентиля выполнена из ударопрочного полистирола. Размеры подключения выпускаемых вентилях: 3/8 – 1/2 – 3/4".

Максимальная температура использования – T=110°C.



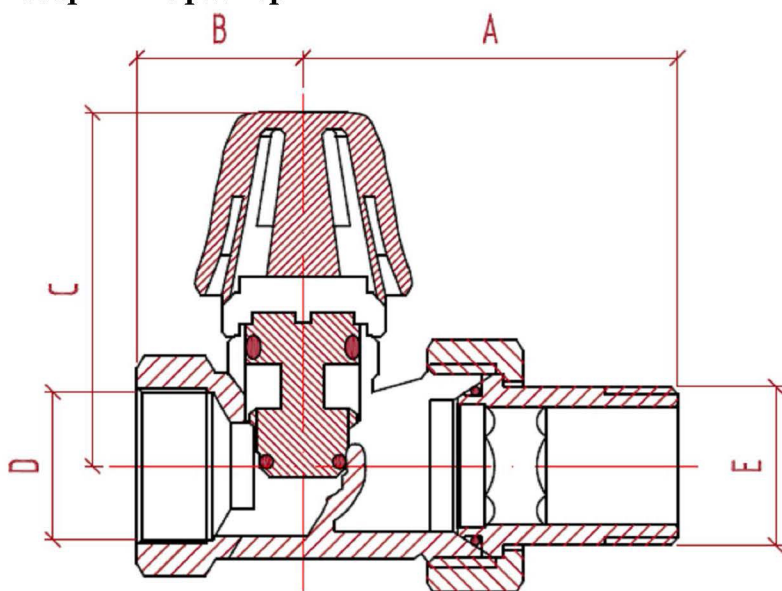
ПРОДУКЦИЯ

<i>Арт.815</i>	<i>Размер</i>
82815AC06	G3/8" Внутренняя резьба
82815AD06	G1/2" Внутренняя резьба
82815AE06	G3/4" Внутренняя резьба

ТЕХНИЧЕСКИЕ ХАРАКТЕРИСТИКИ

Корпус:	Латунь CW617N – UNI EN 12165
Шток:	Латунь CW614N – UNI EN 12164
Патрубок:	Латунь CW614N – UNI EN 12164
Гайка:	Латунь CW614N – UNI EN 12164
Прокладки:	NBR
Применение:	Система отопления
Максимальное рабочее давление:	10 Bar

Габаритные размеры



Код	A	B	C	D	E
82815AC06	47	21,5	21	3/8"	3/8"
82815AD06	49	21,5	21	1/2"	1/2"
82815AE06	57	24	22	3/4"	3/4"

Техническая характеристика

CARATTERISTICHE FLUIDODINAMICHE - DIAGRAMMA DI PERDITA DI CARICO
ARTICLE 815 G1/2"

