

**Арт. 767 2-х угловой термостатический вентиль
со встроенным воздухоотводчиком**



ФУНКЦИЯ

Термостатический вентиль ICMA предназначен для регулировки и пропорциональной подачи воды в радиатор. Вентиль изменяет расход воды в зависимости от комнатной температуры и не требует дополнительного потребления энергии во время своей работы.



ПРОДУКЦИЯ

Арт. 767
81767AD06

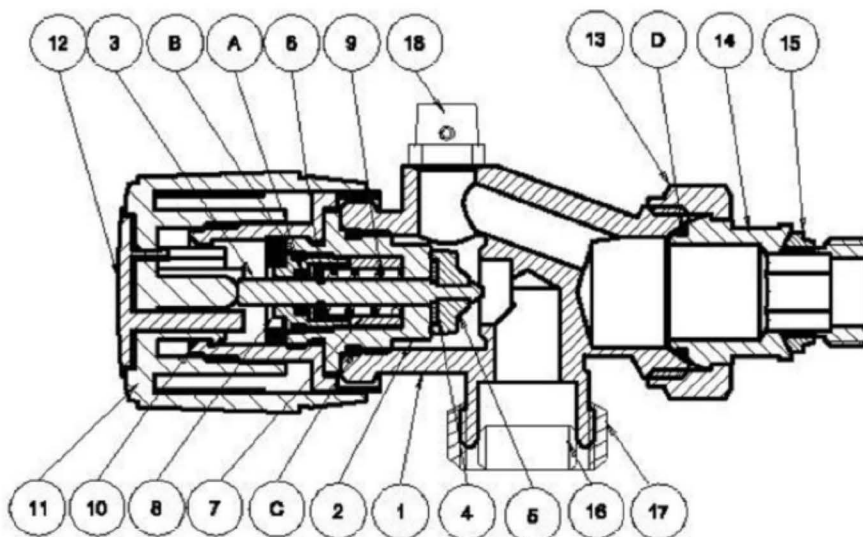
Размер
G1/2" Наружная резьба

Подключение внешней трубки
15 мм

ТЕХНИЧЕСКИЕ ХАРАКТЕРИСТИКИ

Максимальное рабочее давление 10 бар
Максимальное дифференциальное давление 1 бар
Максимальная рабочая температура 130°C *

* Допускаются временные и нечастые пиковые значения температуры до 150°C



№	Кол-во	Название	Материал
1	1	Корпус	Латунь CW 617N-UNI EN 12165
2	1	Нажимной винт	Латунь CW 614N-UNI EN 12164
3	1	Шток	Нержавеющая сталь
4	1	Диск	Латунь CW 614N-UNI EN 12164
5	1	Прокладка седла	EPDM
6	1	Сигер O 3.2x7h0.6	Бронза фосфористая
7	1	Распорная трубка	Ацетальная смола
8	1	Сальник	Латунь CW 614N-UNI EN 12164
9	1	Пружина	Нержавеющая сталь
10	1	Винт Hostaform	Ацетальная смола
11	1	Ручка	Пластик антиударный ABS
12	1	Заглушка ручки	Пластик антиударный ABS

13	1	Накидная гайка	Латунь CW 617N-UNI EN 12165
14	1	Патрубок	Латунь CW 614N-UNI EN 12164
15	1	Прокладка патрубка	Этиленпропиленовый каучук EPDM Perox ®
16	1	Кольцо	Teflon
17	1	Накидная гайка	Латунь CW 617N-UNI EN 12165
18	1	Воздухоотводчик	В сборе
A	1	Кольцевая прокладка R2 3.40x1.90	Этиленпропиленовый каучук EPDM Perox ®
B	1	Кольцевая прокладка MS14 1.60x9.10	Этиленпропиленовый каучук EPDM Perox ®
C	1	Кольцевая прокладка MS14 1.78x12.42	Этиленпропиленовый каучук EPDM Perox ®
D	1	Кольцевая прокладка MS16 1.78x15.60	Этиленпропиленовый каучук EPDM Perox ®